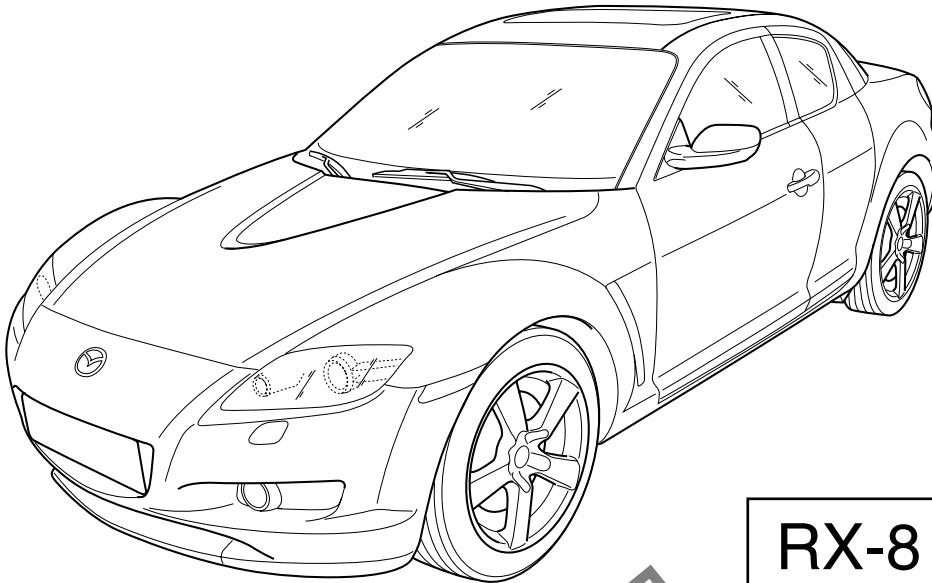




- GB** SPORTS SILENCER  
Installation instruction
- D** SPORTAUSPUFF  
Installation instruction
- E** ??????????????????????  
Installation instruction
- F** ??????????????????????  
Installation instruction
- I** ??????????????????????  
Installation instruction
- P** ??????????????????????  
Installation instruction
- NL** ??????????????????????  
Installation instruction
- DK** ??????????????????????  
Installation instruction

- N** ??????????????????????  
Installation instruction
- S** ??????????????????????  
Installation instruction
- SF** ??????????????????????  
Installation instruction
- CZ** ??????????????????????  
Installation instruction
- H** ??????????????????????  
Installation instruction
- PL** ??????????????????????  
Installation instruction
- GR** ??????????????????????  
Installation instruction

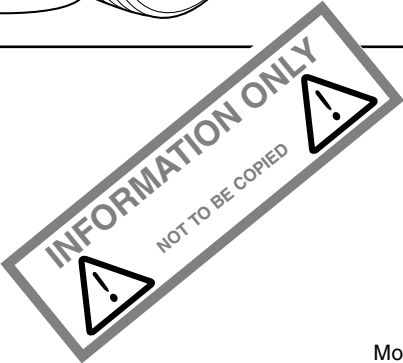


**RX-8      SE**

Part No: 4100-78-487

Date: 04/07/03  
© Copyrights MAZDA / MSX International

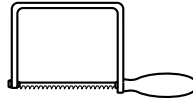
Sheet 1 of 6



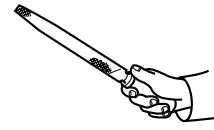
Expert Fitment Required  
 Montage durch Fachwerkstatt erforderlich  
 Montaje sólo por el concesionario  
 Montage par spécialiste nécessaire  
 E' necessario in officina specializzata  
 Especialista em montagem requerido  
 Montage door vakman nodig  
 Montage ved professionelt værksted påkrævet  
 Nødvendig med montering fra fagvevverksted  
 Verkstadsmontage erfordras  
 Asennus tarpeen merkkikorjaamossa  
 Montáž ve specializované dílně nutná  
 A szereléshez szakműhely kell  
 Konieczny montaż przez warsztat specjalistyczny  
 Na τοποθεϊ από συνεργείο



- (GB) Movement Arrow
- (D) Bewegungspfeil
- (E) Flecha de movimiento
- (F) Flèche indiquant sens du mouvement
- (I) Freccia di movimento
- (P) Flexa de movimento
- (NL) Richtingspijl
- (DK) Bevægelsespil
- (N) Bevegelsespil
- (S) Rörelsepil
- (SF) Liikesuuntanuoli
- (CZ) Šipka pohybu
- (H) Mozgásirányjelző nyíl
- (PL) Strzałka kierunku ruchu
- (GR) Βέλος κίνησης

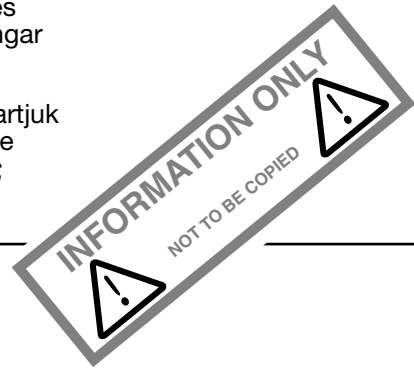


- (GB) Use Hand Saw
- (D)
- (E)
- (F)
- (I)
- (P)
- (NL)
- (DK)
- (N)
- (S)
- (SF)
- (CZ)
- (H)
- (PL)
- (GR)

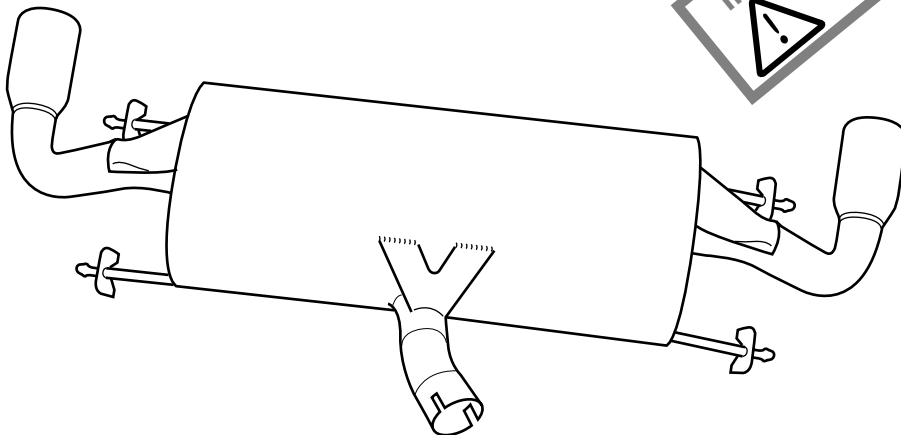


- (GB) Use File
- (D)
- (E)
- (F)
- (I)
- (P)
- (NL)
- (DK)
- (N)
- (S)
- (SF)
- (CZ)
- (H)
- (PL)
- (GR)

Subject to alteration without notice  
 Technische Änderungen vorbehalten  
 Reservadas modificaciones técnicas  
 Sous réserve de modifications techniques  
 Con riserva di apportare modifiche tecniche  
 Reservamo-nos o direito a alterações técnicas  
 Technische wijzigingen voorbehouden  
 Med forbehold for tekniske forandringer  
 Tekniske forendringer forbeholdes  
 Med reservation för tekniska ändringar  
 Tekniset muutokset pidätetään  
 Technické zmeny vyhrazeny  
 A változtatások technika jogát fenntartjuk  
 Zmiany techniczne zastrzeżone  
 Επιφυλασσόμεθα για αλλαγές

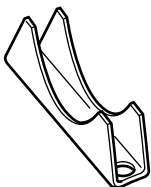


**A**



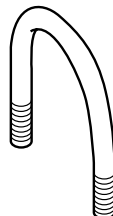
1x

**B**



1x

**C**

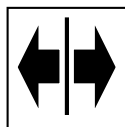
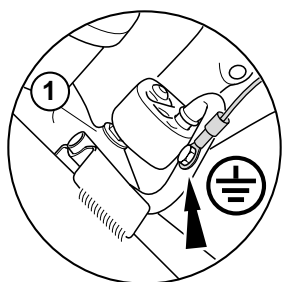
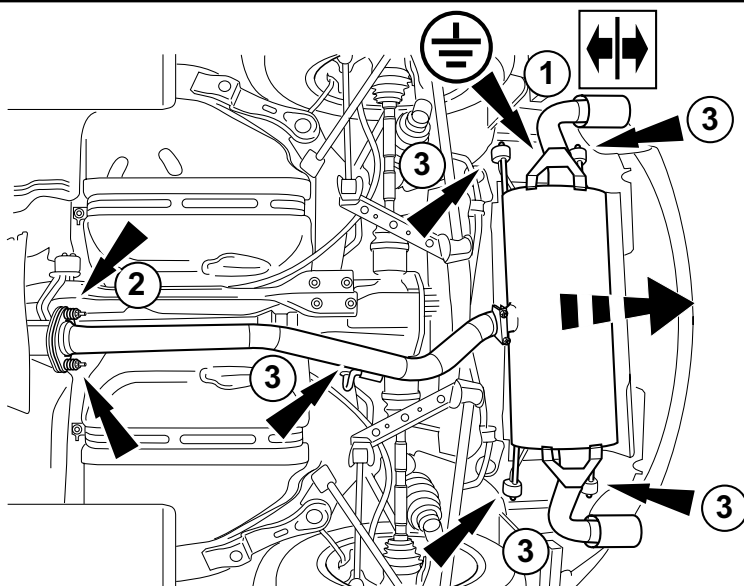


1x

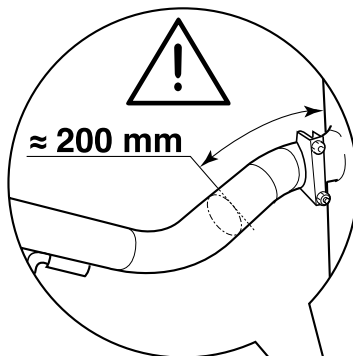
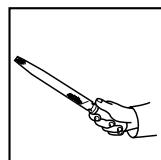
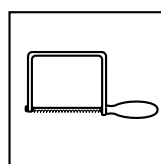
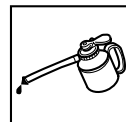
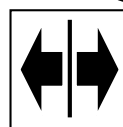
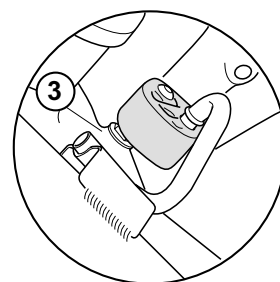
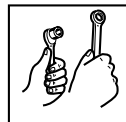
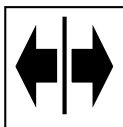
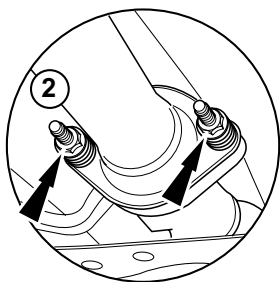
**D**



2x

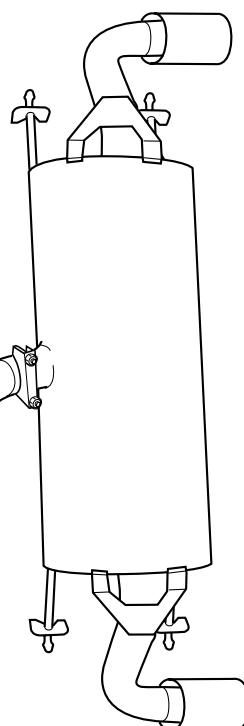


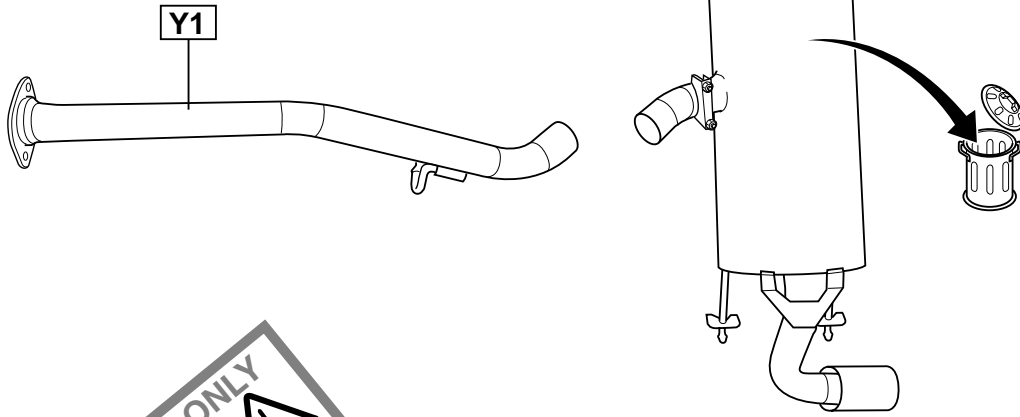
1



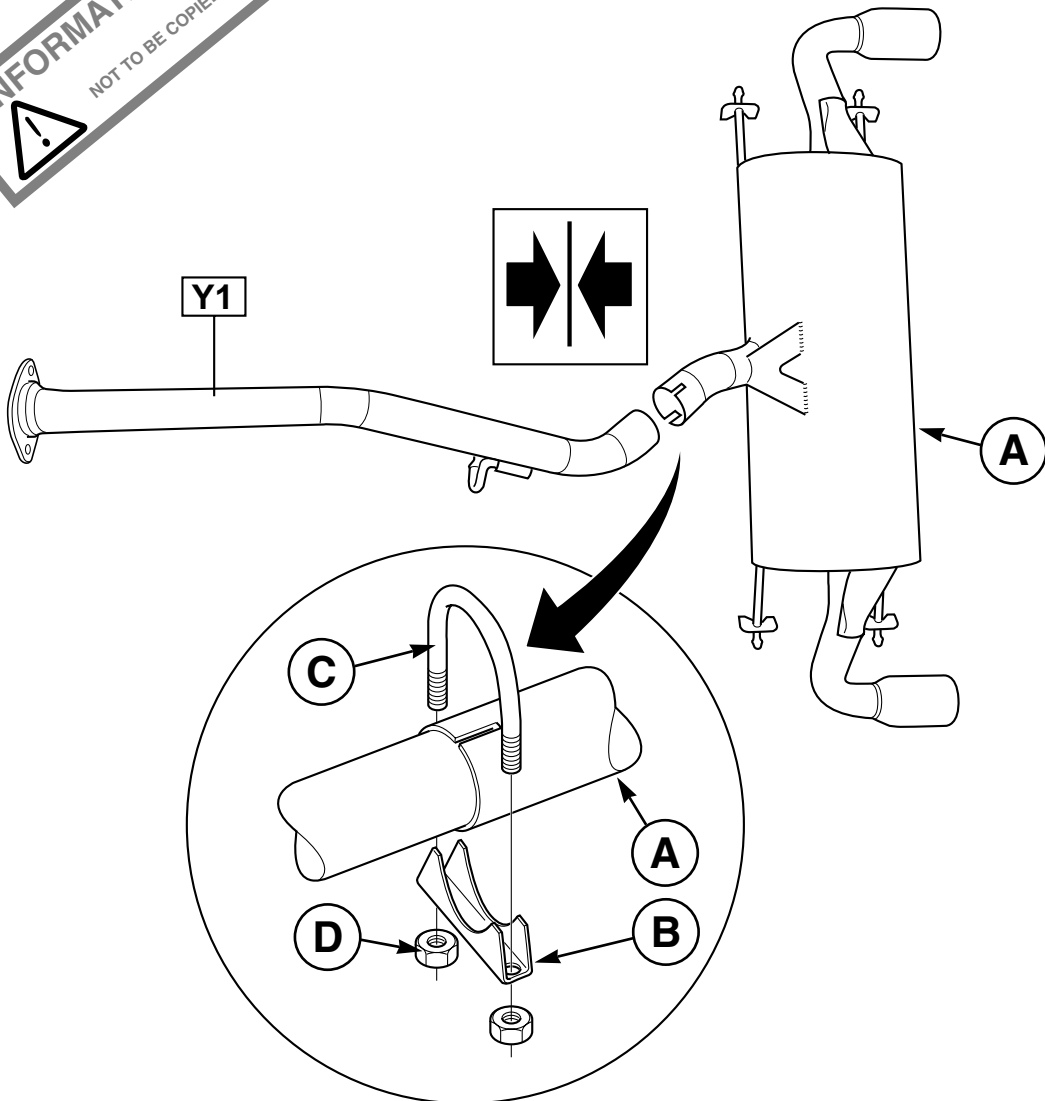
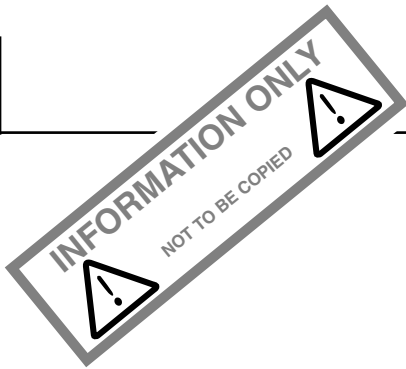
**INFORMATION ONLY**  
NOT TO BE COPIED

2



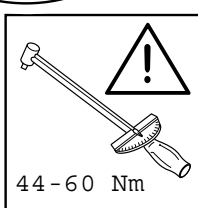
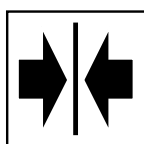
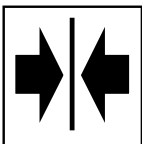
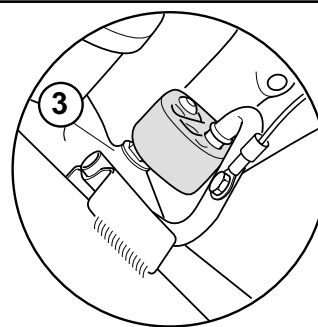
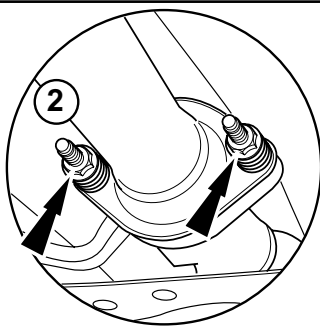
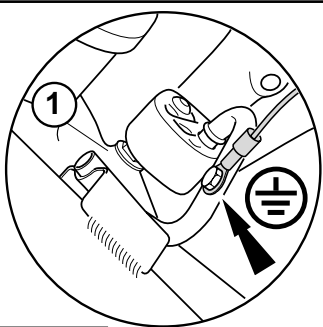
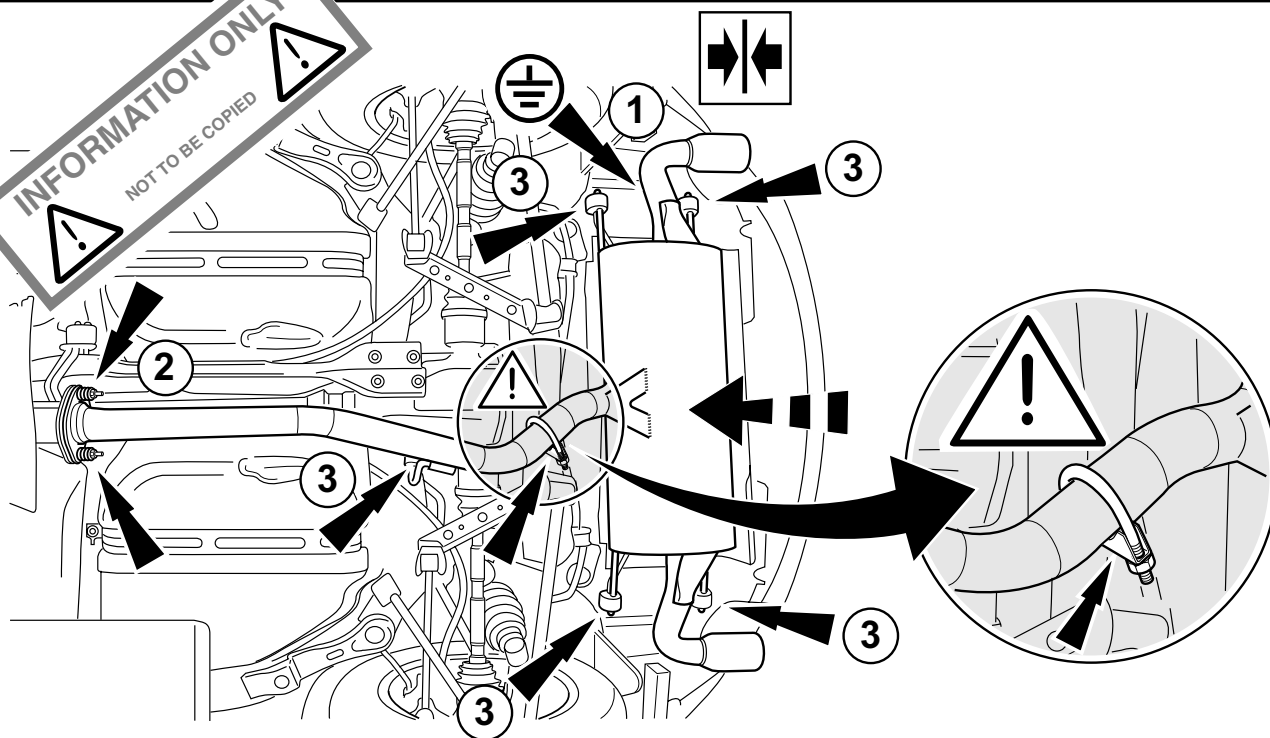


3

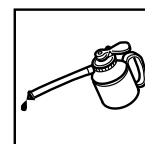
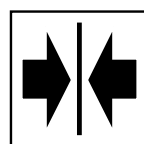


4

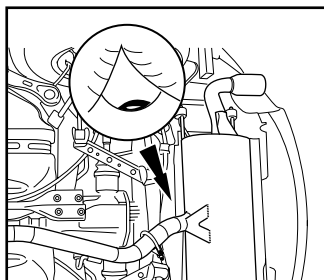
**INFORMATION ONLY**  
NOT TO BE COPIED



44-60 Nm

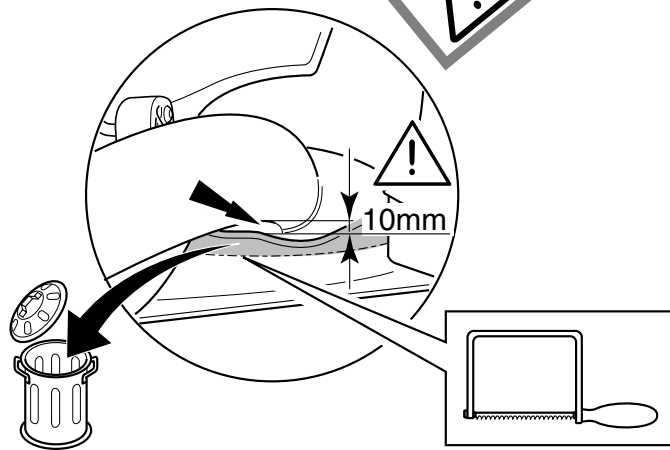
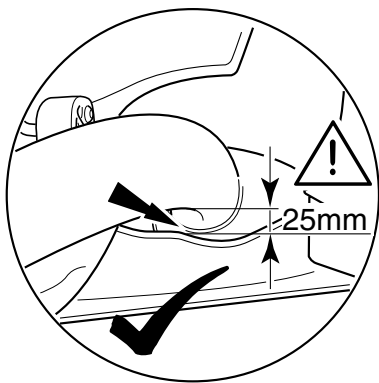
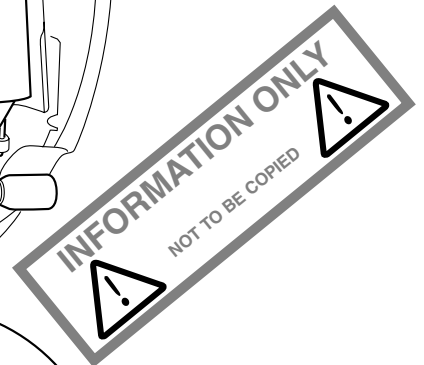
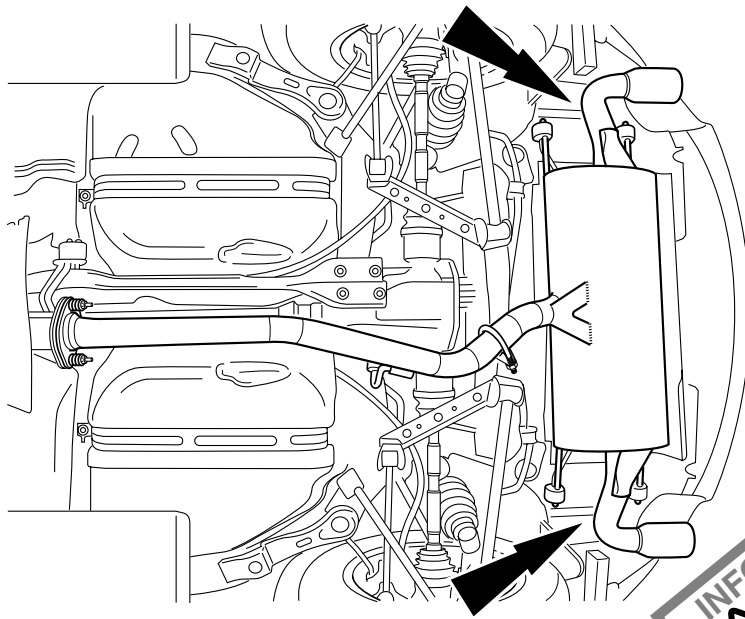


5



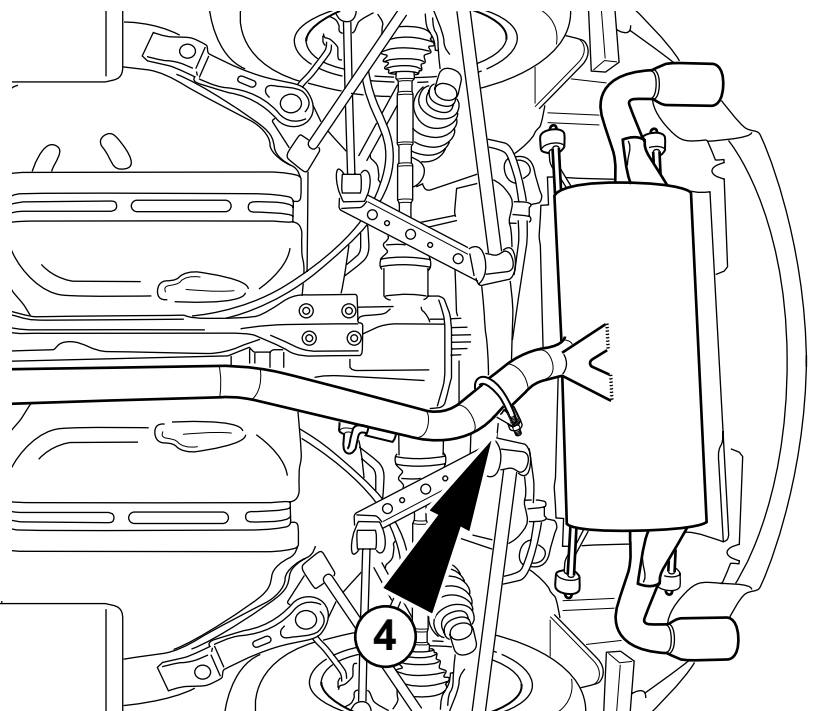
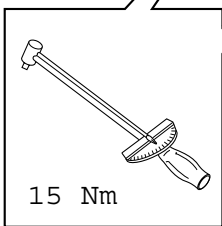
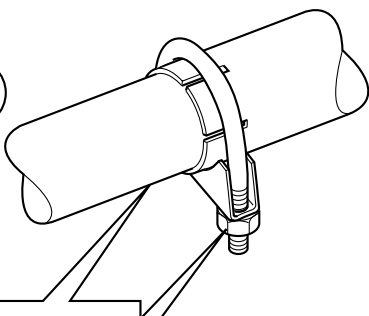
**!**  $\geq 22$  mm **✓**

6



7

4



8